

Použitý materiál : konštrukčná oceľ triedy 1.1
Profil stĺpov 100 x 100 x 3
Profil hrázd 48x3 , 32x2
Spojovací materiál pevnostné skrutky M12 8,8
-konštrukcia je dodávaná zo zvarených dielov

Povrchová úprava konštrukcie :
Komaxitová farba Ra1 9005 ,Ra1 7024

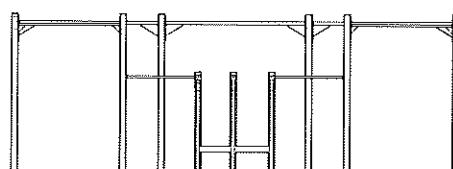
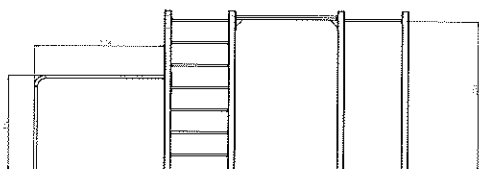
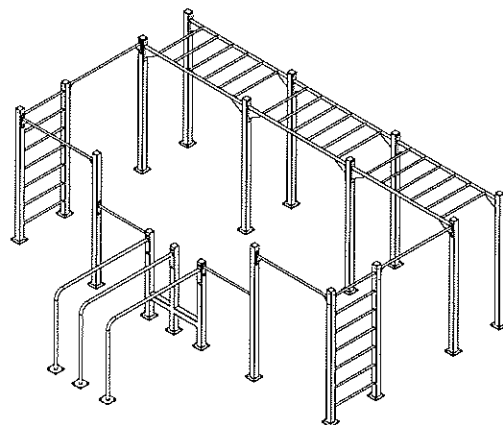
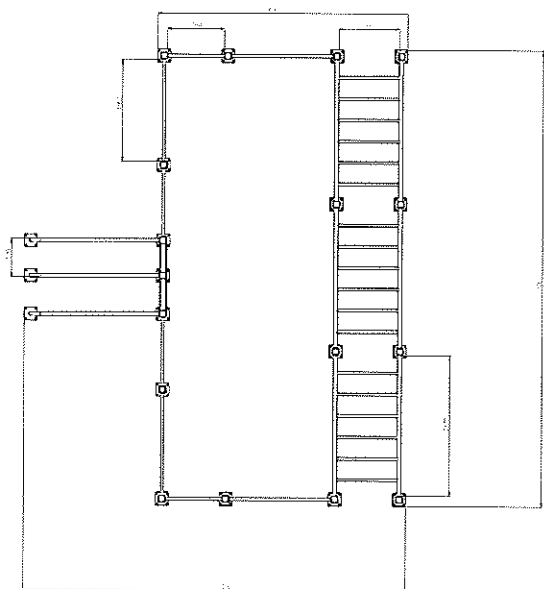
Spôsob kotvenia : Betónovanie nosných stĺpov do zeme

Betónová zmes B20

Odporúčaný rozmer dopadovej plochy 100m²

Park SW 07
Svätý Jur

Cagefitness.sk



Použitý materiál : konštrukčná oceľ
triedy 11
Profil stĺpov 100 x 100 x 3
Profil hrôzd 48x3 , 32x2
Spojovací materiál pevnostné skrutky
M12 8,8
-konštrukcia je dodávaná zo
zvarených dielov

Povrchová úprava konštrukcie :
Komaxilová farba Ral 9005 ,Ral 7024

Spôsob kotvenia : Betónovanie
nosných stĺpov do zeme

Betónová zmes B20

**Odporúčaný rozmer dopadovej
plochy** 100m²

Park SW 07
Svätý Jur

Cagefitness.sk