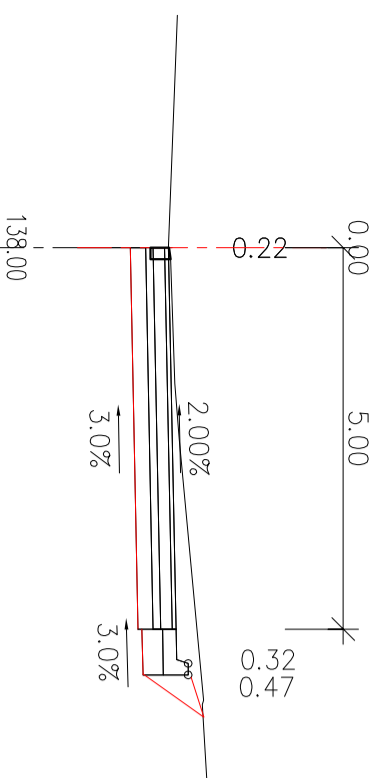
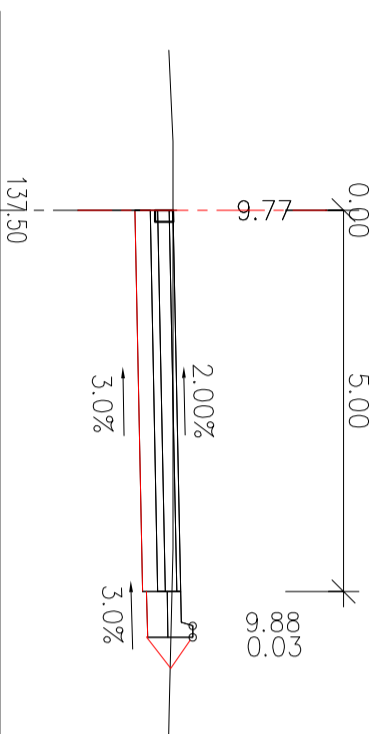


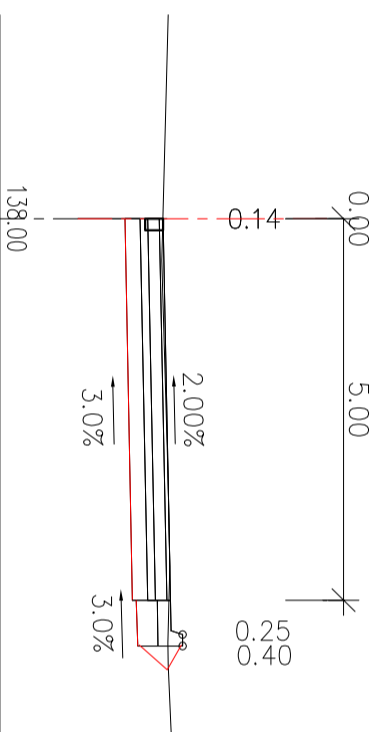
PR: 1  
0,000 00



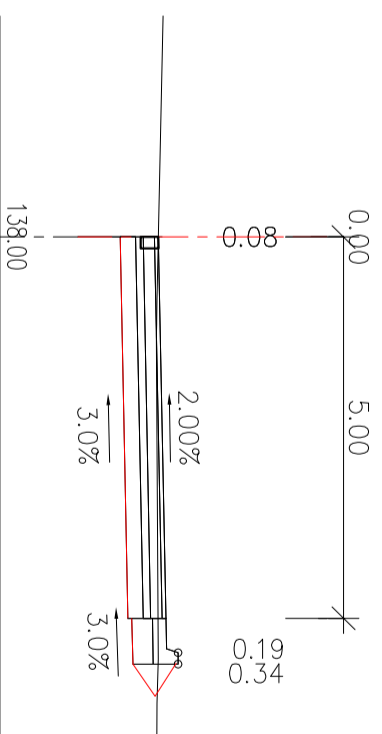
PR: 14  
0,079 50



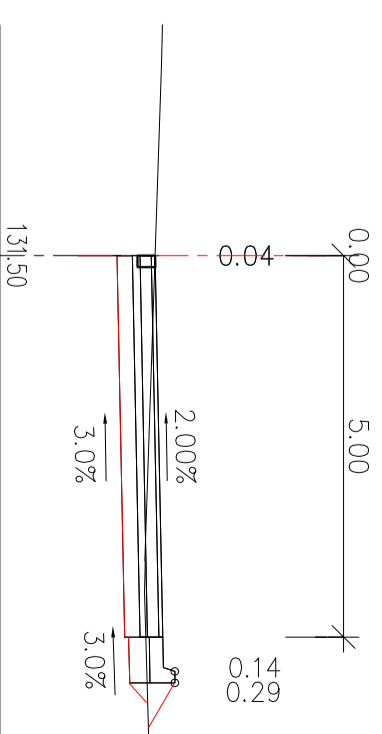
PR: 2  
0,020 00



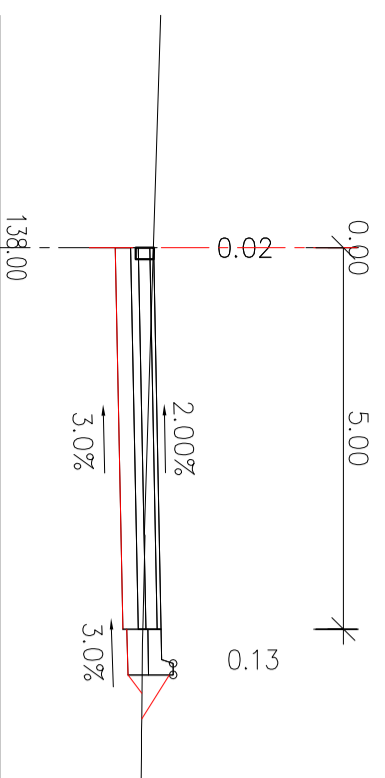
PR: 3  
0,025 80



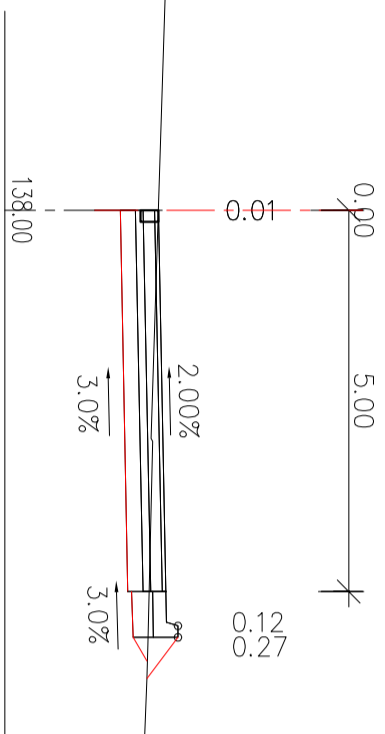
PR: 4  
0,031 80



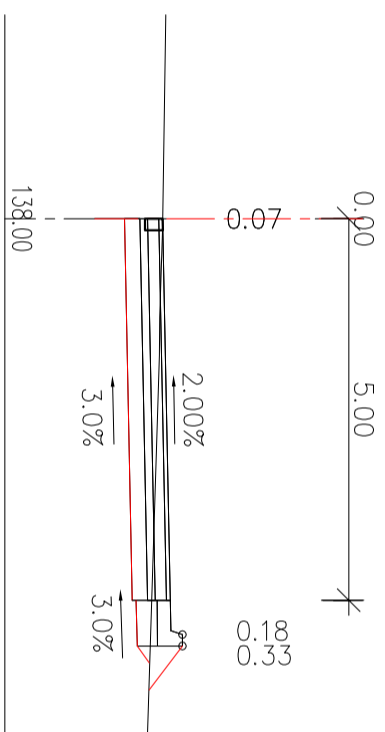
PR: 5  
0,038 55



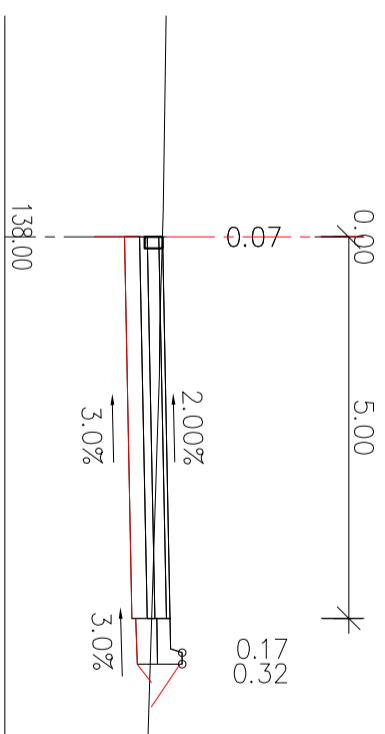
PR: 6  
0,040 00



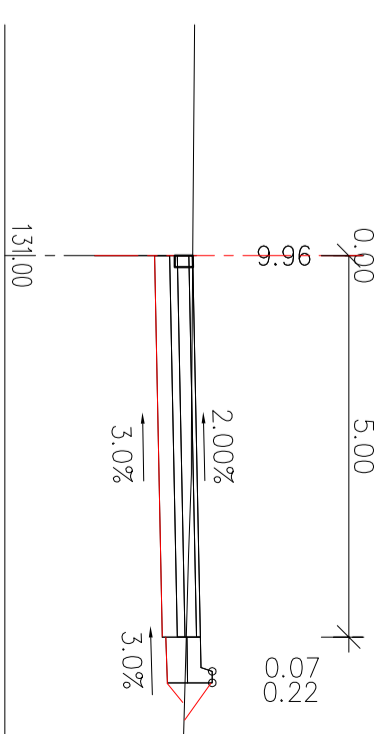
PR: 7  
0,050 00



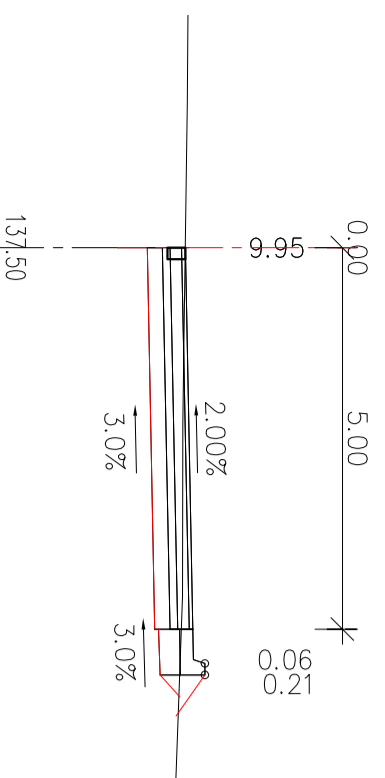
PR: 8  
0,050 10



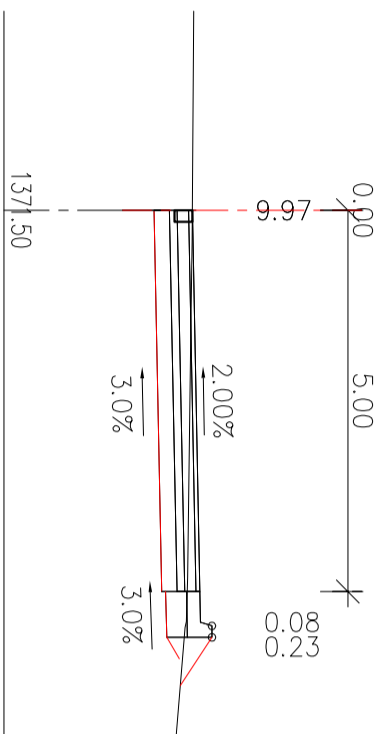
PR: 9  
0,054 10



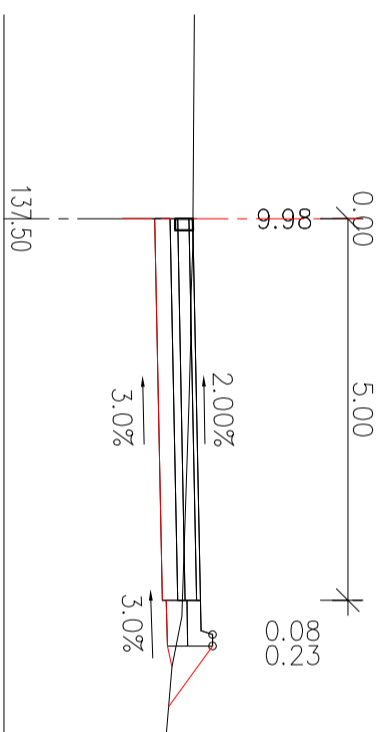
PR: 10  
0,057 90



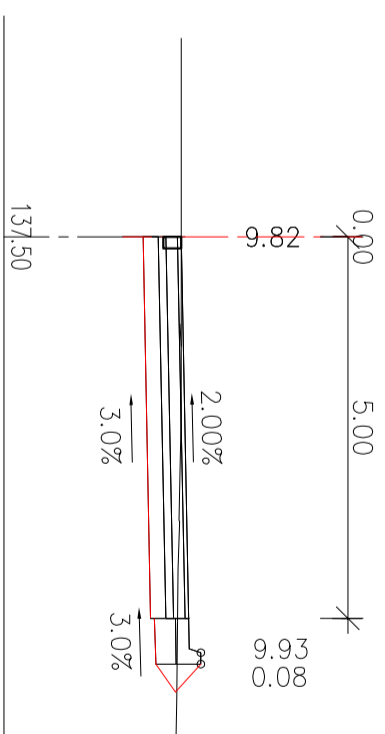
PR: 11  
0,060 00



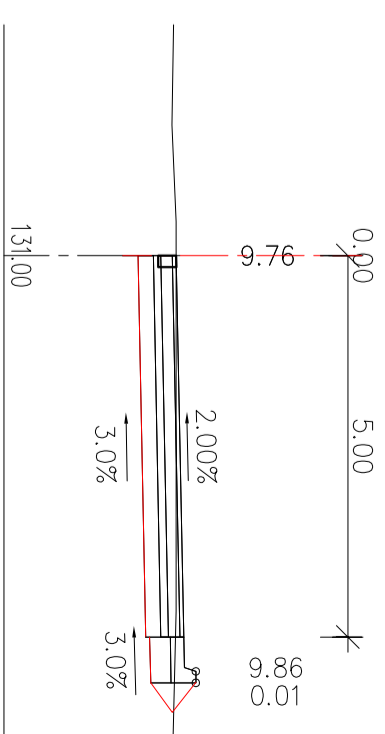
PR: 12  
0,061 65



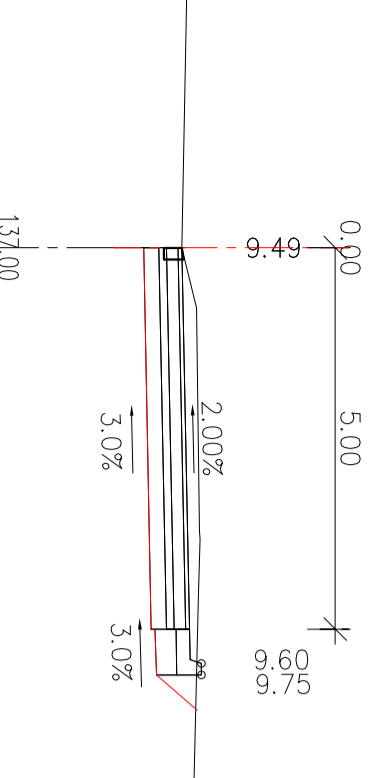
PR: 13  
0,077 65



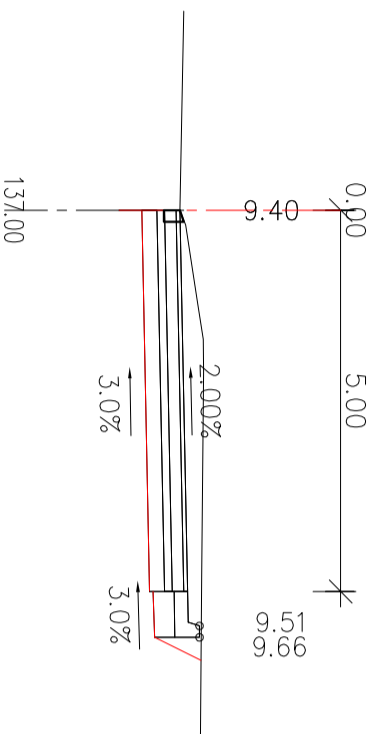
PR: 15  
0,080 00



PR: 16  
0,086 00



PR: 17  
0,090 54



**POZNÁMKY:**

- PRED ZAPOČATÍM STAVEBNÝCH PRÁČ VYTVŔIŤ NZNIERSKE SIEŤE
- ARMATÚRY SÁOCH, HYDRANTOV A ŠUPŤŔOK VYSKOČO UPRÁVIŤ DO NAVRHNUTEJ MVELEŤY
- DO BETÓNŔOVÝCH KONŠTRUKCÍ VYTVŔIŤ VKLADÁŤ KONKREŤNÉ ŠKÁRY ŠÍRKY 20mm.
- HLBY 50mm, POJMAK 15,00m<sup>2</sup> RESP. PO 6,00m DĹŽKY - PRI ŠÍRKE 3,00m.
- ŠKÁRY VYPLNIŤ DREVENÁ KAMENNOM R. 0,04mm

Sirodnicový systém : S – JTSK  
Výškový systém : Bpv

PROJEKTANT STAVBY ING. MARCELA KRIZANKOVÁ	ZODPOVEDNÝ PROJEKTANT ING. MARCELA KRIZANKOVÁ
VYPRÁCOVAL ING. MARCELA KRIZANKOVÁ	
STAVEBNÍK	
MIESTO STAVBY MÚ Svätý Jur	
NÁZOV STAVBY SVÄTÝ JUR, ŠURSĀKA ULICA	
	Č. ZÁKAZKY 7/2015
	FORMÁT 3/A4
	DÁTUM 08/2015
	ŠUPĚN DOH
	MIERKA 1:100
OBJEKT KOMUNIKÁCIE A PLOCHY	Č. OBJEKTU C.SURRÁVY
OBŠAH VYKREŠU PRIEČNE REZY	Č. VYKREŠU 06

