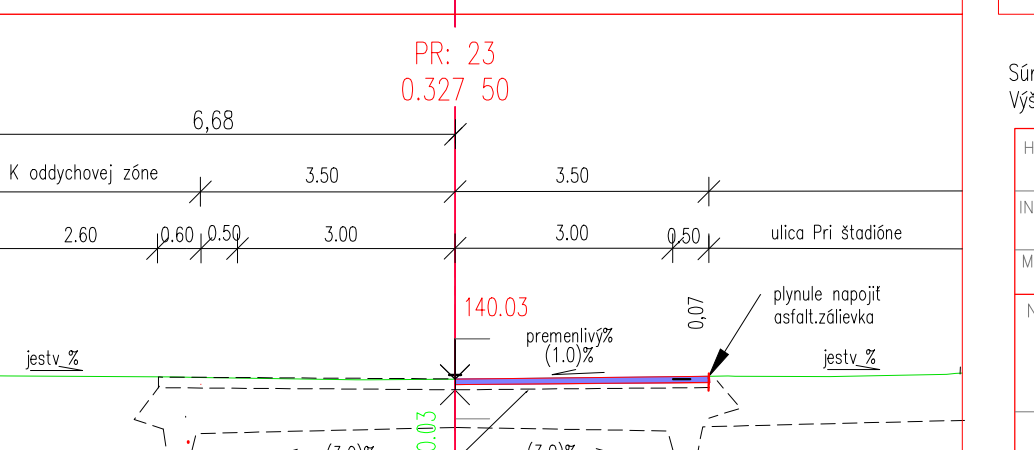
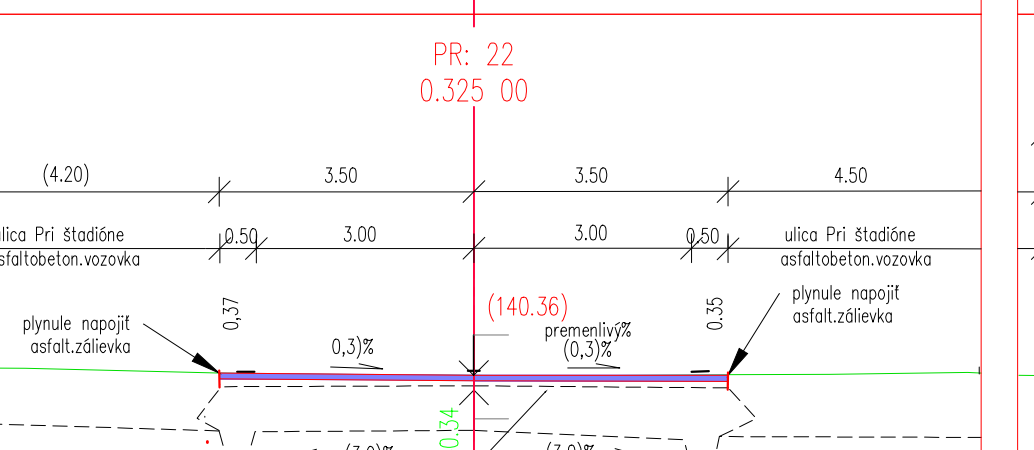
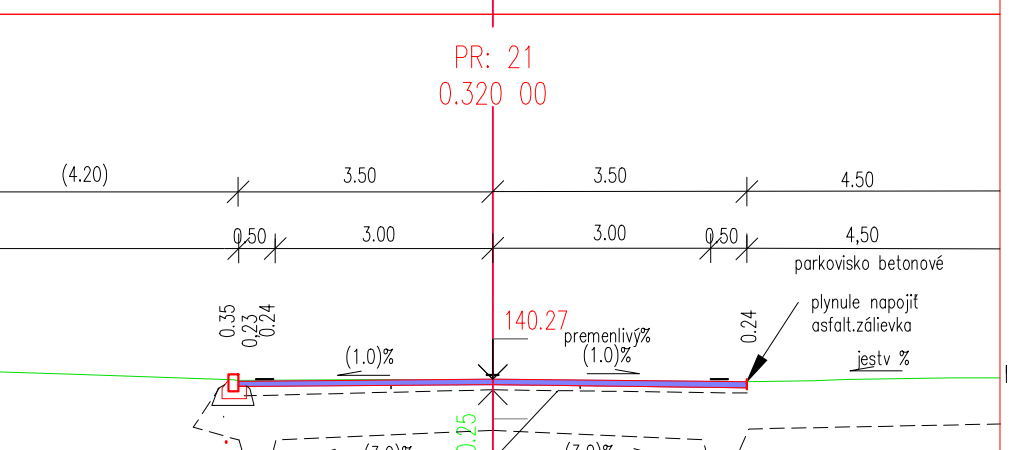
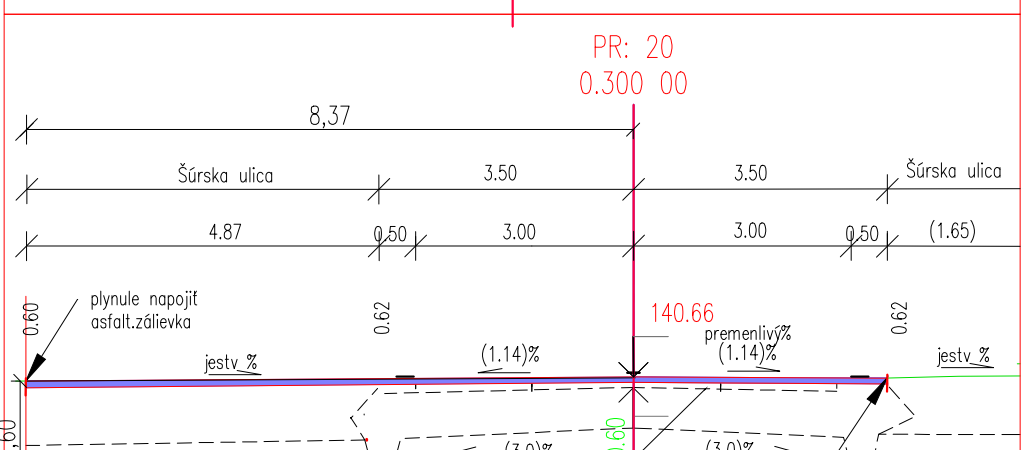
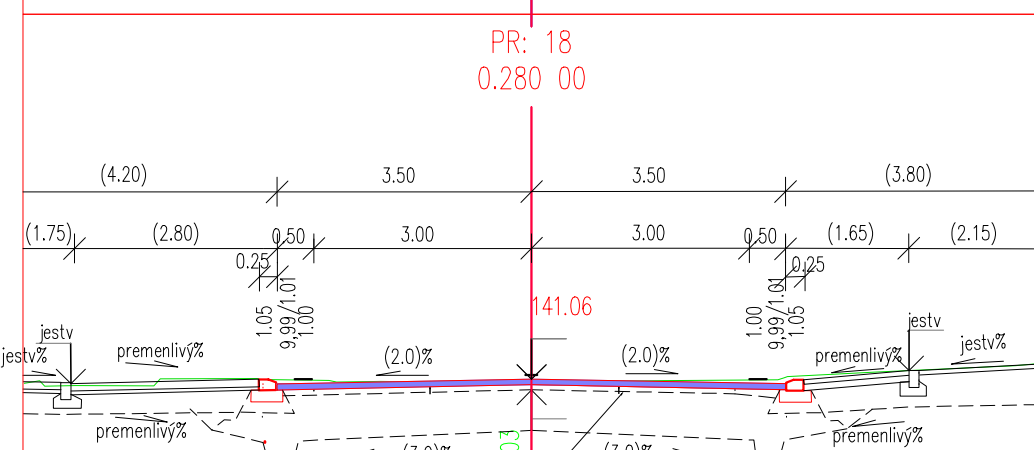
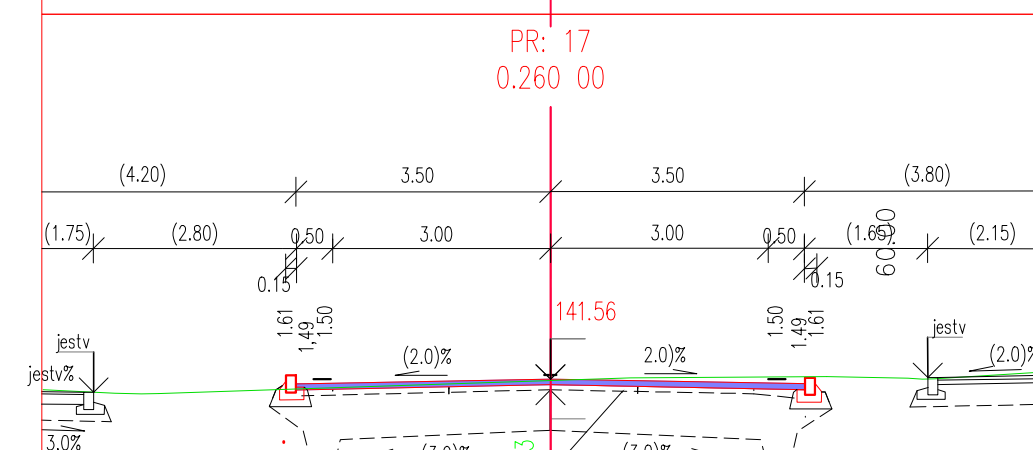
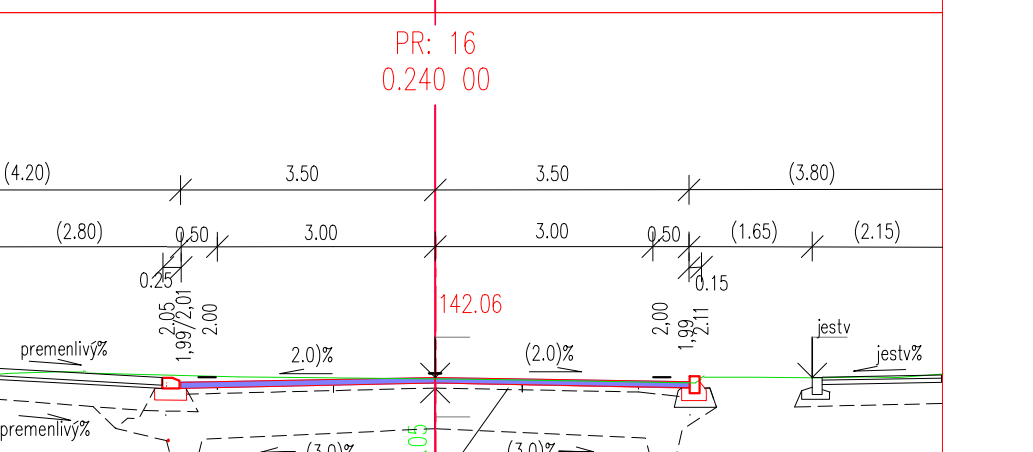
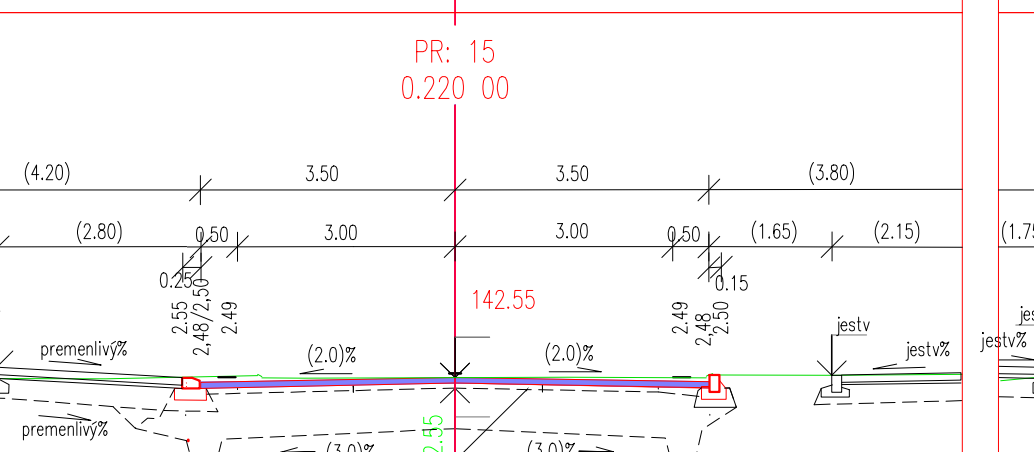
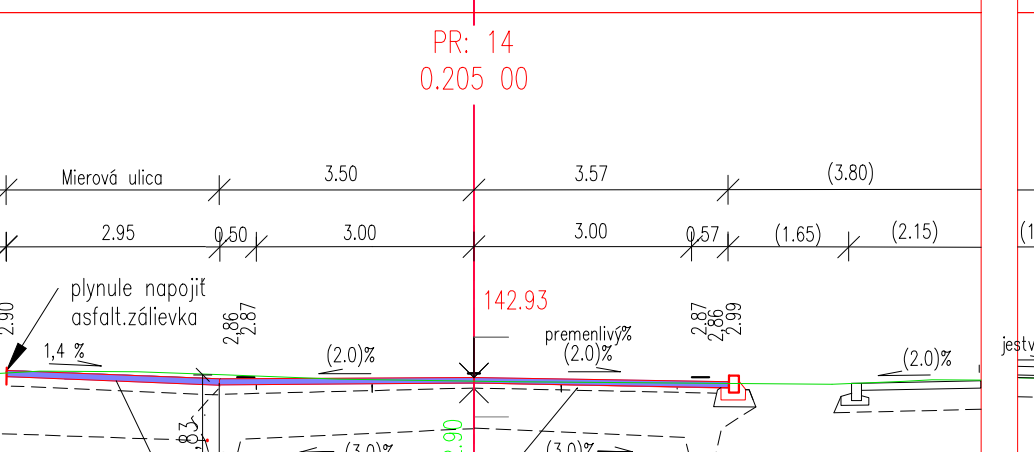
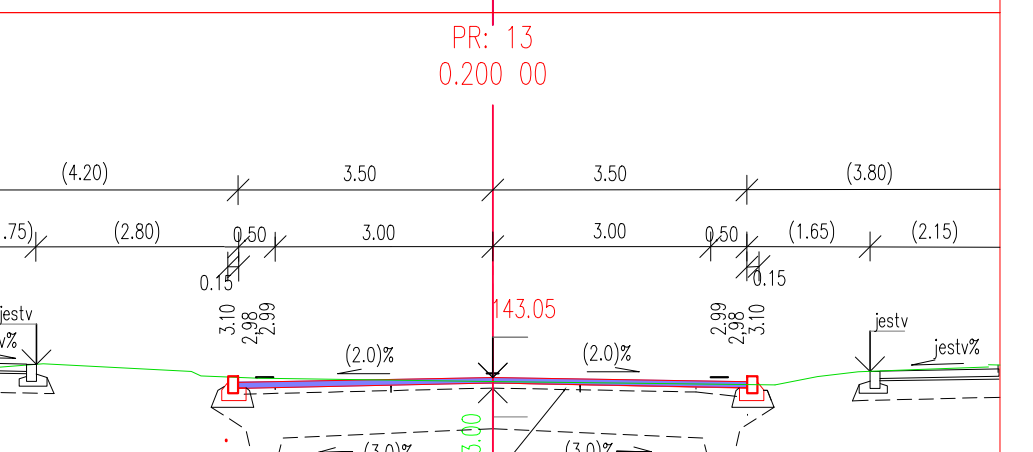
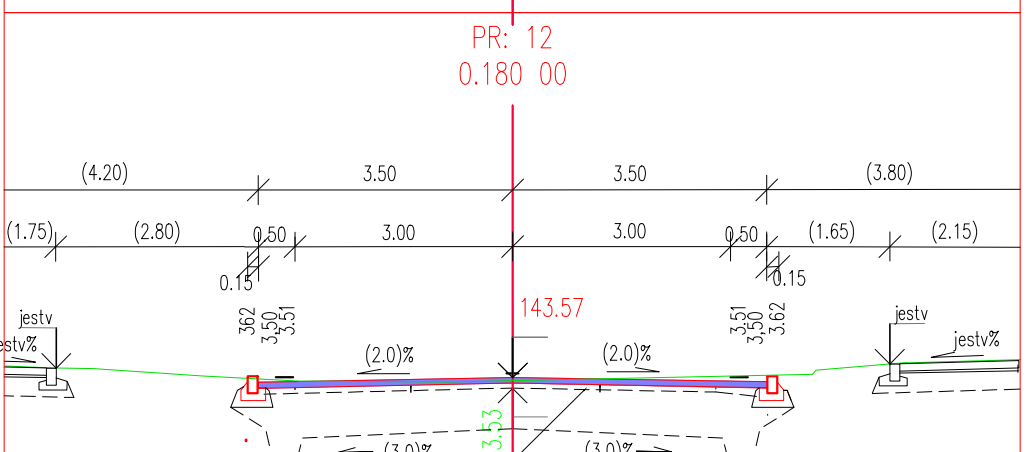
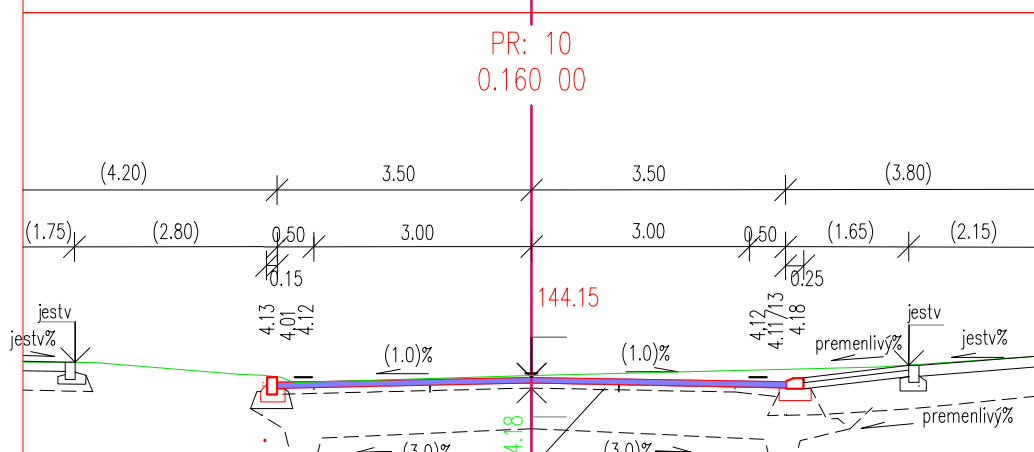
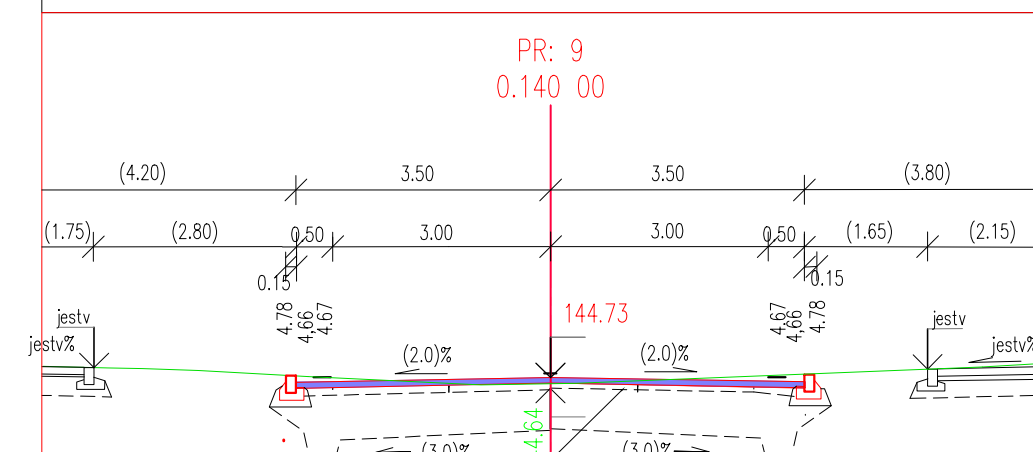
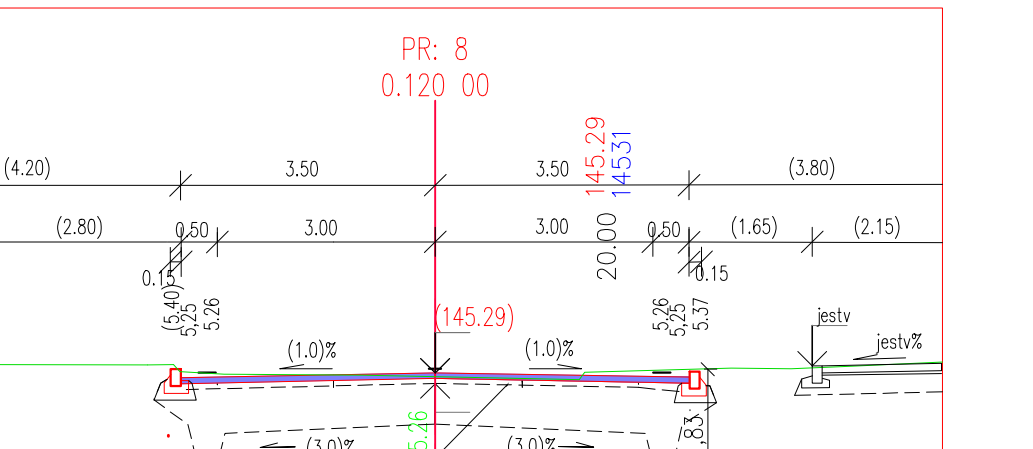
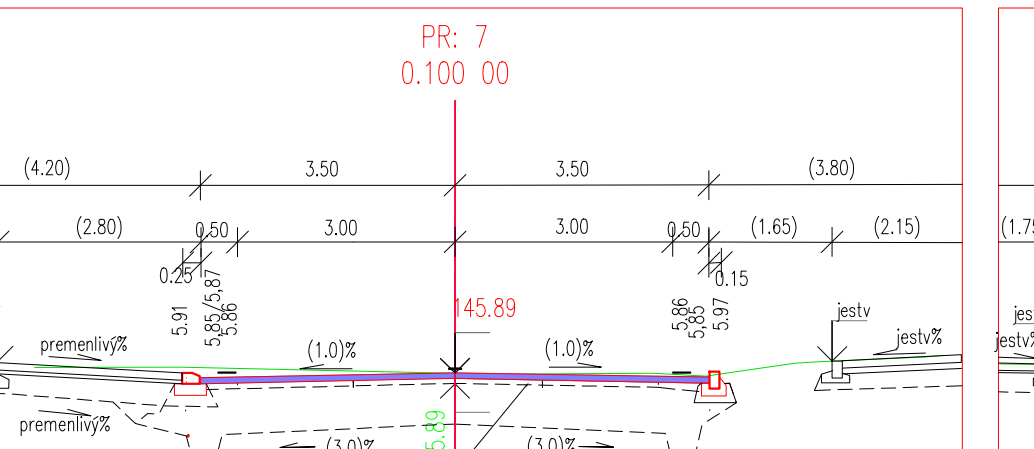
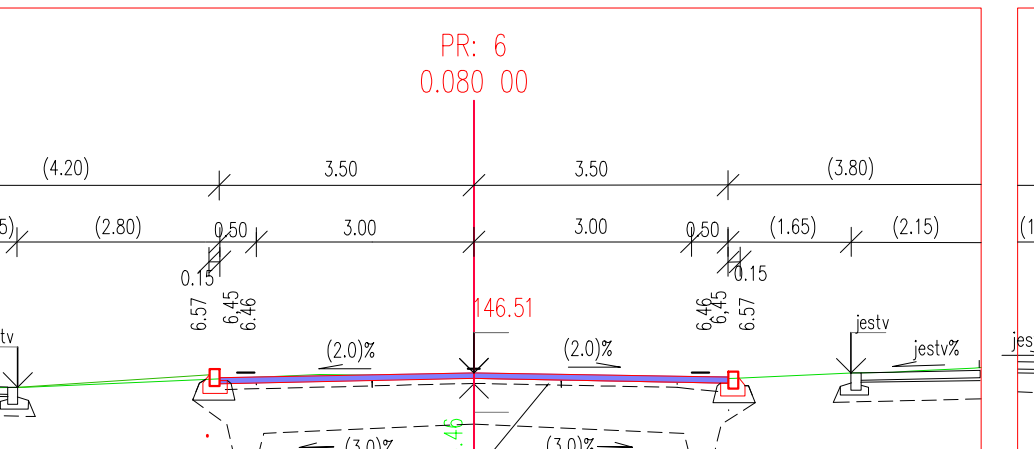
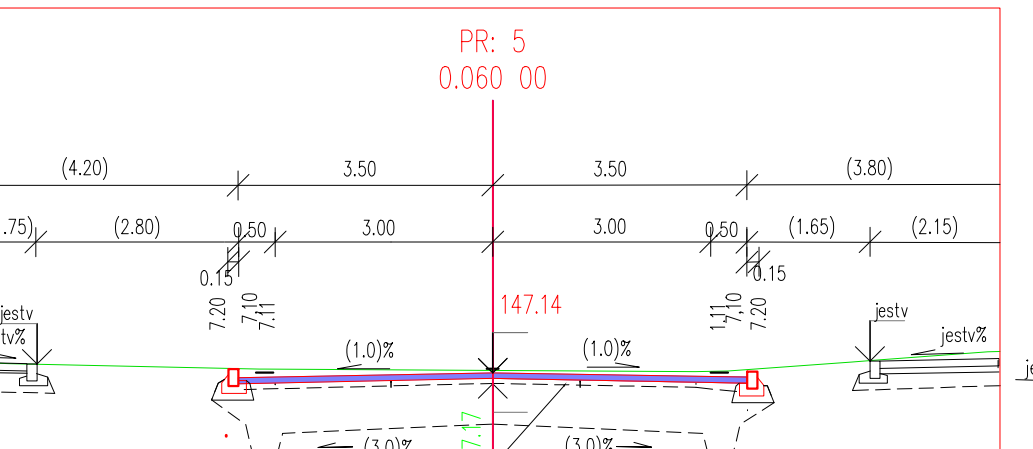
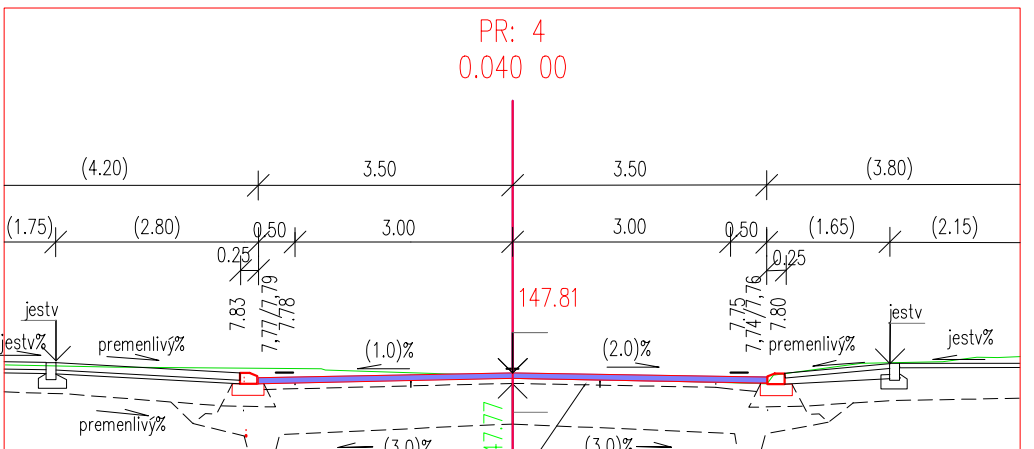
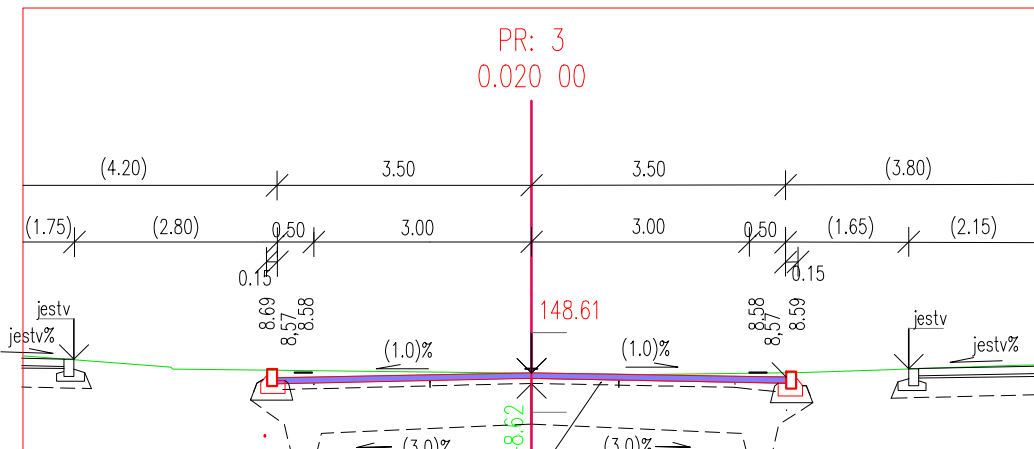
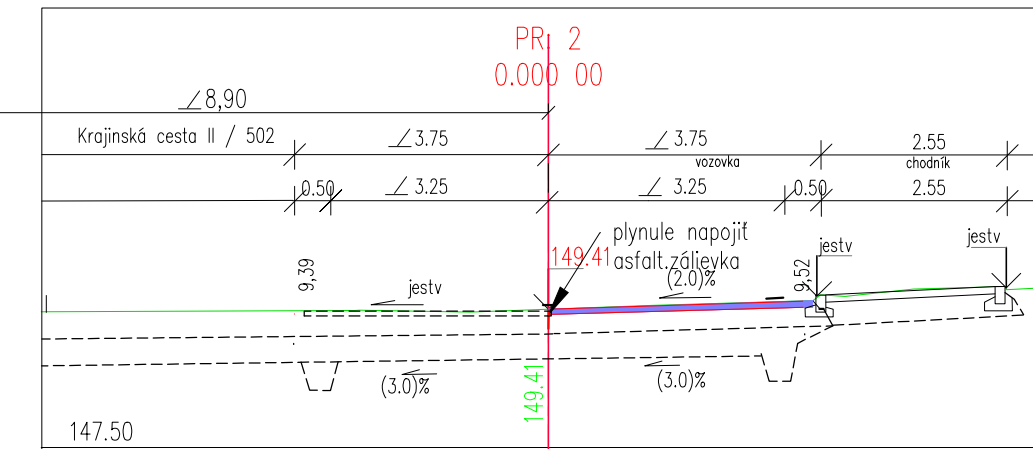


Priečne rezy : SVÄTÝ JUR - ŠTÚROVA ulica
M 1:100
Rozsah: km 0,00000 - km 0,32750

Priečne rezy : SVÄTÝ JUR - ŠTÚROVA ulica
M 1:100
Rozsah: km 0,00000 - km 0,32750

Priečne rezy : SVÄTÝ JUR - ŠTÚROVA ulica
M 1:100
Rozsah: km 0,00000 - km 0,32750



Súradnicový systém : S - JTSK
Výškový systém : Bpv

HLAVNÝ INŽINIER PROJEKTU ING. MARCELA KRÍŽANĀKOVÄ	ZODPOVEDNÝ PROJEKTANT OBJEKTU ING. MARCELA KRÍŽANĀKOVÄ	 <p>KRIPO BRATISLAVA S.R.O. projektovanie a dozor dopravných stavieb 811 04 Bratislava, Kysucká 7.</p>
INVESTOR MESTO SVÄTÝ JUR, PROSTREDNÄ 29, 900 21 SVÄTÝ JUR	MESTO STAVBY MESTO SVÄTÝ JUR, ŠTÚROVA ULICA	
NAZOV STAVBY SVÄTÝ JUR - ŠTÚROVA ULICA		
OBJEKT KOMUNIKÄCIE A PLOCHY	KLASIF. STAV. 2 1 1	
OBJEKT PRIEĀNNE REZY	C.OBJEKTU SO 01	C.SUPRÄVY
		C.ZÄKÄZKY 17/2016
		FORMAT 5 A4
		DATUM 06/ 2016
		STUPEN OS
		MIERKA 1 :500
		C.VÄKRESU 06