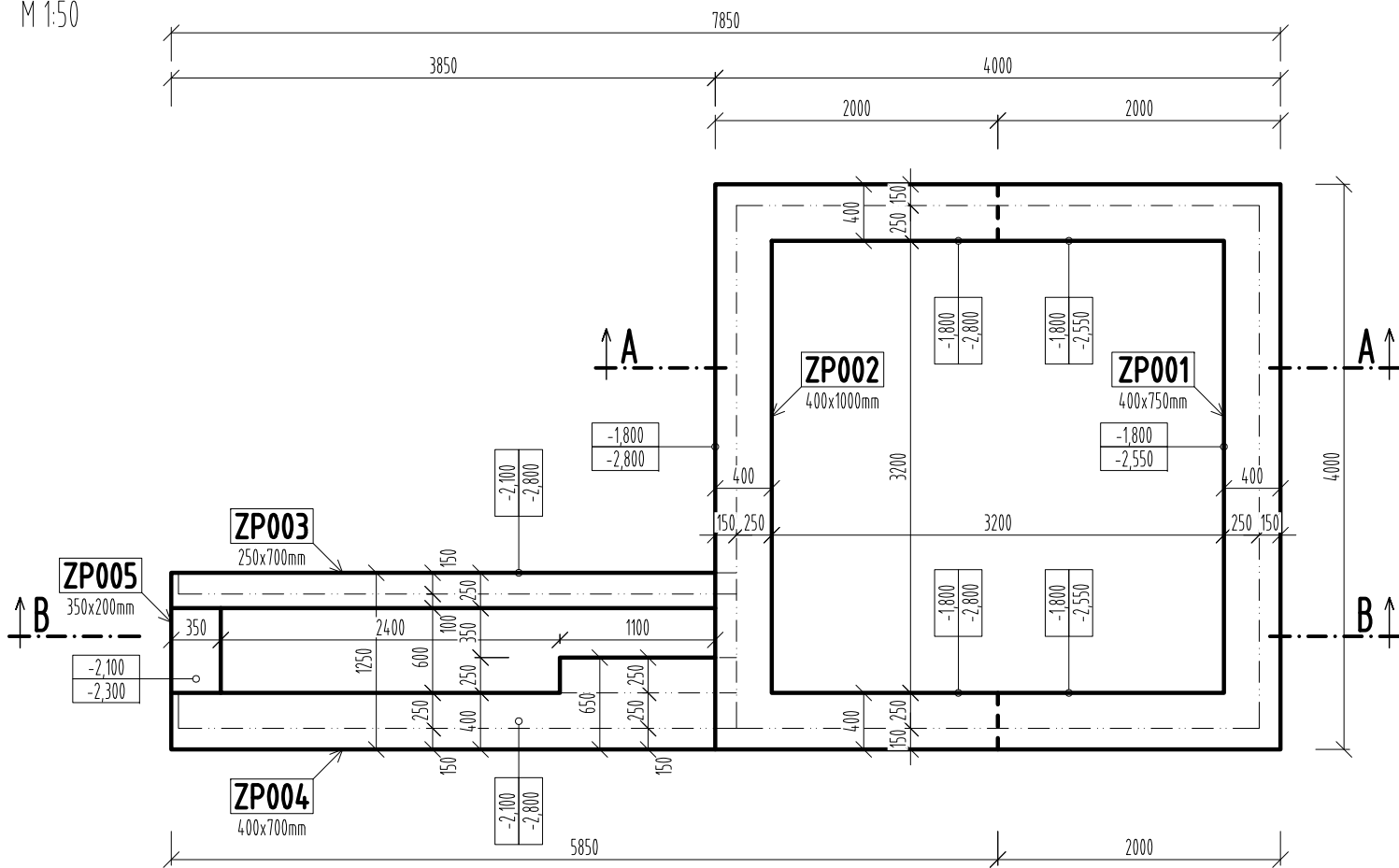


# VÝKRES TVARU ZÁKLADOV

M 1:50



# LEGENDA MATERIÁLOV

- ŽELEZOBETÓNOVÁ KONŠTRUKCIA V PÔDOYSE, SKLOPENOM REZE
- KONŠTRUKCIA Z PROSTÉHO BETÓNU V PÔDOYSE, SKLOPENOM REZE

# POZNÁMKY

NAVRHNUTÉ PODĽA EC2, EC7

BETÓN: STN EN 206-C20/25-**XC2(SK)**-CI 0,4-D<sub>max</sub> 16-S3

BETONÁRSKA OCEĽ: B500B

VÝŠKY SÚ KÓTOVANÉ OD ÚROVNE ±0,000 PREVZATEJ Z PROJEKTU ARCHITEKTÚRY. VÝŠKY OTVOROV VIĎ. PROJEKT ARCHITEKTÚRY

V PRÍPADE ODCHÝLOK SKUTOČNOSTI OD PROJEKTOVANÉHO STAVU ROZMERY UPRAVIŤ PO KONZULTÁCI SO STATIKOM

ŠTRKOVÉ VANKÚŠE FRAKCIE 16 - 32 ALEBO 32 - 64 mm

VÝSTUŽNÉ KOŠE ZREALIZOVAŤ MIMO STAVEBNEJ JAMY A KOMPLETNÉ ICH VKLADAŤ DO RYHY PRE ZÁKLADOVÉ PÁSY. POŽADOVANÁ STYKOVACIA DĹŽKA POZDĹŽNYCH PRŮTOV ARMOKOŠOV 350mm

KRYTIE VÝSTUŽE:

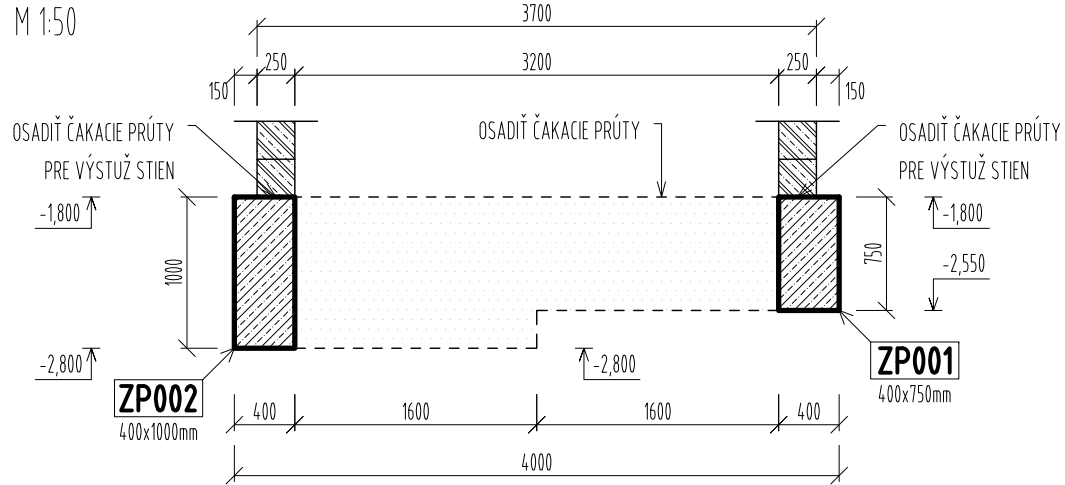
c.nom 50 mm - BOČNÁ HODNOTA KRYTIA STRMIENKOV, POZDĹŽNEJ VÝSTUŽE ZÁKLADOV

Pozn:

Hodnoty požadovaných krytí zabezpečiť pomocou prefabrikovaných dištančných telies

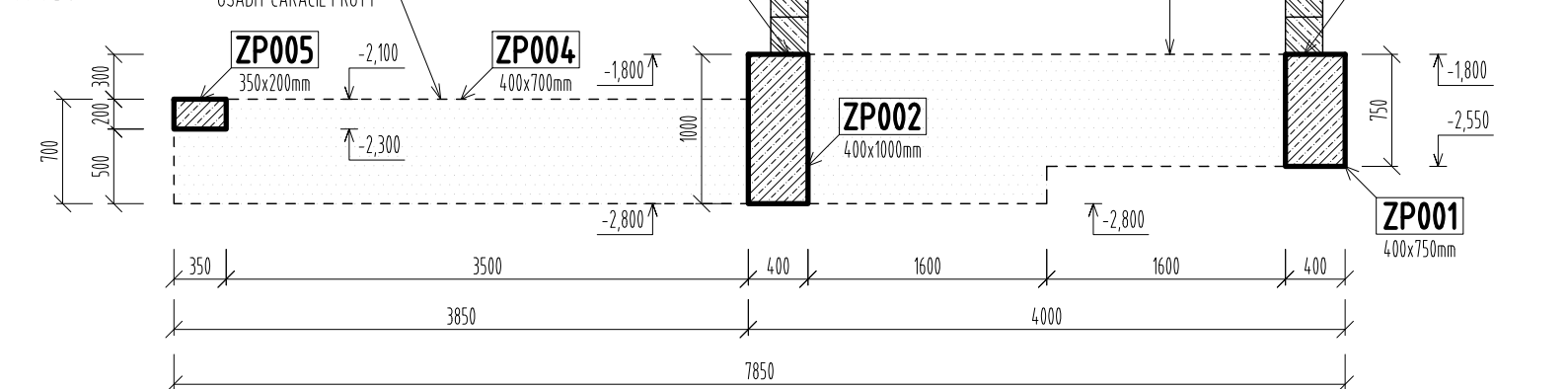
# REZ A-A

M 1:50



# REZ B-B

M 1:50



Dátum revízie:	Meno:	Obsah:

Zodpovedný projektant objektu:	Ing. Gabriel Šimon	 Ing. Gabriel Šimon Jégého 14 Bratislava 821 08 0911 253 292 info@gabrielsimon.sk
Navrhovateľ - vypracoval:	Ing. Gabriel Šimon	
Kontroloval:	Ing. Gabriel Šimon	
Miesto stavby:	Panciere, Svätý Jur	Okres: Pezinok
Investor - stavebník:	Mesto Svätý Jur Prostredná 29 900 21, Svätý Jur	Zákazkové číslo: 2017/11 Dátum: 08/2017 Stupeň - účel: DSPRS Počet A4: 2xA4 Mierka: 1:50 Príloha: Súprava:
Stavba: <b>NOVOSTAVBA ROZHLADNE V MESTE SVÄTÝ JUR</b>		
PARC. Č.: C2815/1		
Názov prílohy: <b>VÝKRES TVARU ZÁKLADOV</b>		
		<b>S-102</b>