

Príloha č. 1

Opise predmetu zákazky:

### Malotraktor s príslušenstvom.

#### Špecifikácia základných technických parametrov:

#### 1. MALOTRAKTOR \*:

##### MOTOR

- Naftový motor Lombardini
- výkon 35,3KW / 48hp
- štvorvalec, vodou chladený
- palivová nádrž na 45 litru

##### PREVODOVKA

- synchronizovaná prevodovka 12 rýchlostí dopredu a 12 dozadu,
- reverz a rýchlo reverz,
- dvojkotúčová 9“ suchá spojka (1x pohon, 1x vývodový hriadeľ),
- uzávierka zadného diferenciálu ,
- zadný výv. hriadeľ 540/1000 ot., otáčanie v smere hod. ručičiek 1” 3/8,
- predný vývodový hriadeľ 1000 ot.,
- viackotúčové diskové brzdy v olejovom kúpeľi,
- pojazdová rýchlosť 30 km/h.

##### PRACOVNÍ HYDRAULIKA

- hydraulický okruh: čerpadlo 33 l/min,
- zadní hydraulicky ovládaný tříbodový závěs, kat. 1. s nosností 1800 kg,
- zadní dvojitý hydraulický okruh, volná spiatočka,
- zadní otočný homologovaný CEE závěs.

##### PRACOVISKO OBSLUHY

- hydrostatické riadenie s Load Sensingovým ventilom,
- vertikálne a horizontálne nastaviteľné sedadlo, EEC homologizácie s bezpečnostným pásom,
- bezpečnostná výbava – zošliapni a štartuj + uzamknutie ovládania ramien hydrauliky v neutrálnej polohe,
- gumové ochrany hrán zadných blatníkov,
- maják,
- Štandardná kabína s kúrením a klimatizáciou,
- Predný PTO + predný záves,
- pneumatiky zadní 280/85R20 – predné 200/70R16 min. šírka 126 cm,
- pneumatiky zadní 8,3-24 – min. šírka 109 cm.

\*Technické údaje:

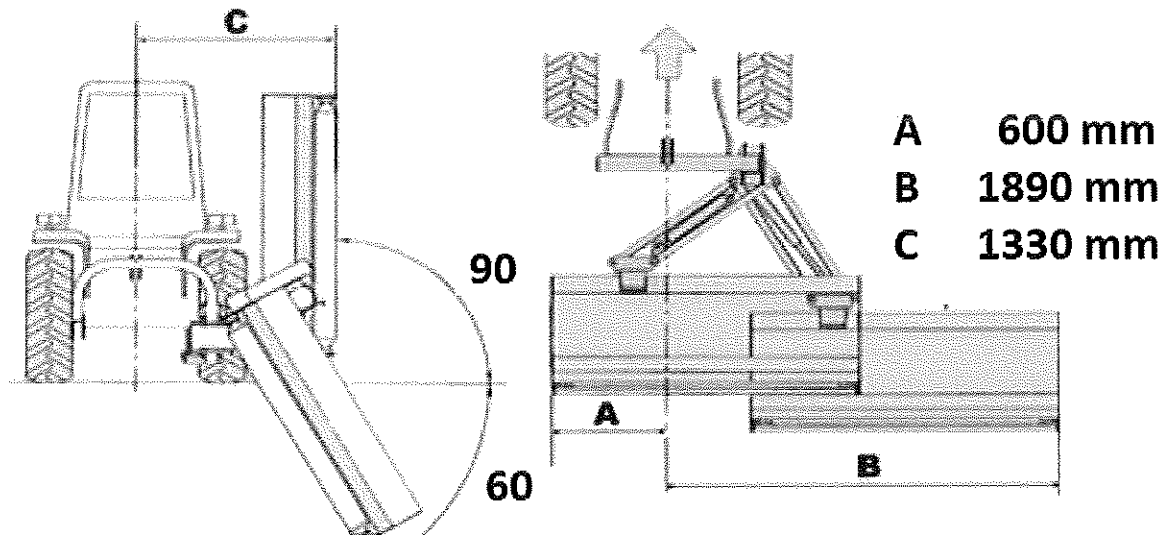
Výkon motoru	48 koní	Dĺžka	2 849mm
Nosnosť ramien hydrauliky	1800 kg	Šírka	1100 - 1500 mm
Otáčky PTO	540/1000 ot/min	Výška s kabínou	2090-2180 mm
Výkon čerpadla	33 l/min	Hmotnosť s kabínou	1675 kg

**Záruka min. 24 mesiacov**

\* *Technické informácie vychádzajú z malotraktora GOLDONI RONI 50*

## 2. MULČOVAČ S KLBOVÝM HRIADEĽOM \*:

- Pravostranná verzia
- Prevodovka s voľnobežnou spojkou
- Pevná rotorová rýchlosť pre vývodový hriadeľ 540 ot/min
- Hydraulické pripojenie zadný valec a kĺbový hriadeľ
- Pracovná šírka 115 cm
- Požadovaný výkon (kW) 22-37; (hP) 30-50
- Hmotnosť 330 kg
- Žacie nože 16



**Záruka min. 24 mesiacov**

\* *Technické informácie vychádzajú z mulčovača PERUGINI model XS 125*

## 3. SYPAČ VALCOVÝ NESENÝ \*:

Sypač valcový nesený, vybaveným zadným trojbodovým závesom kategórie I, poháňaný vonkajším obvodom hydrauliky nosného vozidla. Je určený k posypu komunikácii inertným materiálom.

Sypač bude vyrobený ako ľahko demontovateľný. Pre nakladanie posypového materiálu bude sypač vybavený hydraulicky sklopným zásobníkom. Hadice hydraulického okruhu budú opatrené koncovkami ISO. Sypač bude vybavený dvomi hydraulickými okruhmi.

Sypač bude vybavený sadou zadných združených svetiel a krycou plachtou.

\*Technické údaje:

Objem sypača	250 litrov	Dĺžka	950 mm
Pracovný záber	1200 mm	Šírka	1710 mm
Samo nakladač í rám	Krycia plachta	Výška	690 mm
Zadné osvetlenie		Prevádzková hmotnosť	195 kg

**Záruka min. 24 mesiacov**

\* Technické informácie vychádzajú zo Sypača valcového neseného SVN 120

#### 4. ŠÍPOVÁ RADLICA \*:

Šípová zhrňovacia radlica pre údržbu spevnených plôch, ako sú cesty, chodníky, parkoviská, verejné priestranstvá a atd. Snehová radlica bude so štítom šípového tvaru vybaveným hydraulickým systémom pre nastavení pracovného sklonu v rozsahu +/- 30°, ktorý umožňuje odhrňanie snehu podľa potrieb užívateľa – rozhrňanie masy snehu, alebo jeho odhrňanie na ľavú, alebo pravú stranu. Pre vyhňanie snehu sa bude dať radlica nastaviť do pozície štítu, tvar písmena V. Radlice bude štandardné vybavená výmenným gumovým britom. Radlica bude ďalej vybavená otočnými kolieskami s nastaviteľnou výškou a priečnym kopírovaním. Použitím oporných koliesok bude zaistená stabilná pracovná výška a brit radlice bude ochránený pred nadmerným opotrebovaním, poškodením. Radlica bude uchytená na záves TBZ I.

\*Technické údaje:

Pripojenie	TBZ I	Uhlové nastavenie	+/- 30° hydraulický
Pracovný záber	1300 mm	Protinárázové istenie	Štandard
Pracovná rýchlosť	25 km/h	Prevádzková hmotnosť	138 kg

**Záruka min. 24 mesiacov**

\* Technické informácie vychádzajú zo Šípovej radlice RSS 1300

#### 5. Herbicídny postrekovač nesený \*:

Všestraný postrekovač vhodný na vykonávanie rôznych druhov ošetrovania podľa potrieb používateľov a použitých doplnkov. Na jednej strane sa dá použiť na ošetrovanie proti burinám buď malými medzi radujúcimi ramenami na kontrolu buriny, alebo nízkotlakovými pištoľami. Na druhej strane sa dá použiť na chemické ošetrovanie vysokých rastlín vďaka vysokotlakovým zbraniam. Vo verzii s nádržou 300 litrov.

Základná výbava:

- Rám pozinkovaný za horúca.
- Polyetylénová nádrž na 300 l do zadného trojbodového závesu.
- Vonkajšia rúrka pre úroveň nádrže.
- Tanier na umývanie rúk.
- Zariadenie na preplachovanie okruhov.
- Ručné ovládacie zariadenie - vysoký alebo nízky tlak.
- Sací filter s ventilom.
- Membránové čerpadlo AR 45 BP.
- Hydraulické miešadlo.

- Mosadzné kovania.
- Výškovo nastaviteľné oko.
- Nastaviteľné nápravy s výškou a šírkou.
- Zásobník na umývanie rúk.
- Kľbový náhon
- Elektrické ovládanie - zapnúť – vypnúť celkovo a pre každou trysku samostatne z kabíny traktora s možnosťou regulácie tlaku
- Rám pre aplikovanie lakovaný, nesúny na čelnom závесе traktora s clonou proti úletu s istením proti nárazu výsuvných ramien vľavo i vpravo a mechanicky nastaviteľný pracovný záber 120 až 150 cm
- 3 x tryska,

\*Technické údaje:

Objem nádrže	300 litrov	Dĺžka	850 mm
Pracovný záber	1200-1500 mm	Šírka	840 mm
Hmotnosť	129 kg	Výška	1365 mm

**Záruka min. 24 mesiacov**

\* Technické informácie vychádzajú z Herbicídneho postrekovača IDEAL POLY ECO 300 PA

#### 6. **Bočná primetacia kefa \*:**

- Bočná primetacia kefa uchytená do predného závesu, poháňaná hydromotorom.
- Kotúč oceľový ľanový.
- Clona na odlietavanie nečistôt.



**Záruka min. 24 mesiacov**

\* Technické informácie vychádzajú zo zametača pre malotraktory s označením KM-M